



NAKKO ПРЕДВАРИТЕЛЬНЫЙ НАГРЕВАТЕЛЬ **FR-830**

ПРЕДВАРИТЕЛЬНЫЙ НАГРЕВАТЕЛЬ

Руководство по эксплуатации

Благодарим Вас за приобретение предварительного нагревателя NAKKO FR-830.
Ознакомьтесь с настоящим руководством прежде, чем приступить к работе с NAKKO FR-830.
Храните руководство под рукой, чтобы иметь возможность обращаться к нему в дальнейшем.

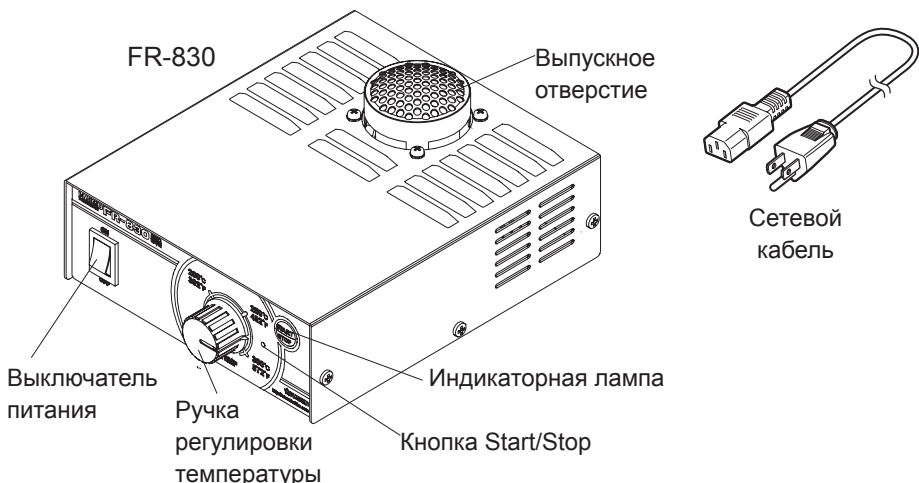
СОДЕРЖАНИЕ

1.Комплект поставки и наименование деталей.....	3
2.Технические характеристики.....	3
3.Информационные врезки.....	4
4.Работа с предварительным нагревателем.....	6
5.Индикация неисправностей.....	8
6.Обслуживание.....	9
7.Диагностика и устранение неисправностей.....	9
8.Осмотр нагревателя и датчика.....	11
9.Опции.....	12
10.Спецификация деталей.....	13

1. Комплект поставки и наименование деталей.

Пожалуйста, проверьте наличие всех деталей в комплекте.

1. НАККО FR-830.....1
2. Сетевой кабель.....1
3. Руководство по эксплуатации.....1



2. Технические характеристики.

НАККО FR-830 предварительный нагреватель


Потребляемая мощность	100V-210W, 110V-240W, 120V-470W, 220V-230W, 230V-250W, 240V-270W
Температурный интервал	150-300°C (302-572F°) (температура воздуха на выходе)
Размеры	140×75*(H)×185(D)мм (5,5×3,0×7,3 дм)
Вес	750 г
Воздушный поток	0,15 м ³ /мин (производительность вентилятора)

- * Высота (H) это расстояние от поверхности основания устройства до верхней точки выпускного отверстия.
- * Данное устройство защищено от электростатического разряда. При использовании убедитесь в наличии заземления.
- * Дизайн и технические характеристики устройства могут быть изменены, без предварительного уведомления.


3. Информационные врезки

Врезки «ОСТОРОЖНО» и «ВНИМАНИЕ» используются в тексте настоящего руководства для привлечения внимания оператора к важной информации. Они определены следующим образом:

ОСТОРОЖНО

 **ОСТОРОЖНО:** несоблюдение указаний, приведенных во врезке «ОСТОРОЖНО», может привести к причинению серьезного вреда здоровью или к летальному исходу.

ВНИМАНИЕ

 **ВНИМАНИЕ:** несоблюдение указаний, приведенных во врезке «ВНИМАНИЕ», может привести к причинению вреда здоровью оператора или повреждению предметов, участвующих в выполняемой операции.

ЗАМЕЧАНИЕ: врезка «ЗАМЕЧАНИЕ» подчеркивает особую важность описываемого процесса или указывает на необходимость определенного действия.

ВНИМАНИЕ: Защита от статического электричества

Данное изделие защищено от воздействия статического электричества, при его изготовлении использованы детали из электропроводящего пластика, станция заземлена. В этой связи необходимо соблюдать приведенные ниже инструкции:

- Пластмассовые детали являются проводниками, а не изоляторами. При замене частей и ремонте следите за тем, чтобы находящиеся под напряжением токоведущие части не были открыты, не допускайте повреждения изоляции.
- При использовании устройства необходимо заземление.

ВНИМАНИЕ:

- Минимально допустимое расстояние между печатной платой и выпускным отверстием составляет 10 мм .
- Не перекрывайте выпускное отверстие в процессе прохождения через него горячего воздуха.
- Не допускайте вдувания горячего воздуха в выпускное отверстие, когда используется верхнее устройство.
- Не выключайте устройство сразу после отключения нагревателя, дождитесь его остывания.

ВНИМАНИЕ

При включенном питании температура горячего воздуха у выпускного отверстия находится в диапазоне от 150° до 300 °С. Во избежание причинения вреда здоровью персонала и повреждения предметов, находящихся на рабочем месте, соблюдайте следующие меры предосторожности:

- Не прикасайтесь к выпускному отверстию или находящимся вблизи него частям корпуса устройства.
- Не пользуйтесь изделием вблизи от легковоспламеняющихся газов или горючих материалов.
- Не распыскивайте горючие вещества или флюс в направлении выпускного или впускного отверстия.
- Не допускайте попадания посторонних предметов в выпускное или впускное отверстие.
- Не пользуйтесь изделием в закрытом объеме, а также при перекрытом впускном или выпускном отверстии.
- Проинформируйте других лиц, находящихся в рабочем помещении, что устройство может нагреваться до очень высоких температур и является потенциально опасным.
- Выключайте питание по окончании работы, а также если вы отлучаетесь с рабочего места.
- Не пользуйтесь НАККО FR-830 вблизи предметов и веществ, которые могут быть затянуты во впускное отверстие и вызвать возгорание (например пыль и грязь).
- Лица с ограниченными умственными и физическими возможностями, а также лица без соответствующего опыта и знаний, не прошедшие необходимый инструктаж, не допускаются к работе с устройством.
- Не разрешайте детям играть с устройством.

- Не используйте НАККО FR-830 для каких-либо иных целей, кроме предварительного нагрева.
- Не допускайте вдувания воздуха извне в выпускное отверстие.
- **Допустимое время непрерывной работы устройства составляет 1 час.**
- Устройство необходимо заземлить. Включайте его в заземленную электрическую розетку.
- Не вносите изменения в конструкцию устройства.
- Используйте только подлинные запасные части производства НАККО.
- Не допускайте попадания влаги на изделие и не работайте с ним влажными руками.
- Чтобы вынуть сетевой кабель из розетки, следует тянуть за вилку, а не за кабель.
- При работе с НАККО FR-830 не выполняйте никаких действий, которые бы могли причинить вред здоровью людей или повредить какие-либо предметы.

4. Работа с предварительным нагревателем.

• Подготовка к работе

Расположите предварительный нагреватель и печатную плату так, как показано на рисунке справа.

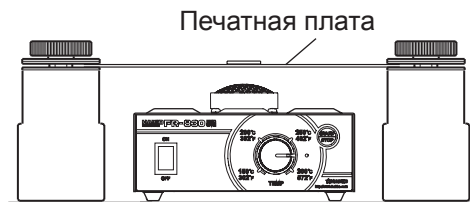
⚠ ВНИМАНИЕ: Оставьте зазор 10 мм или более между печатной платой и выпускным отверстием.

• Включение питания

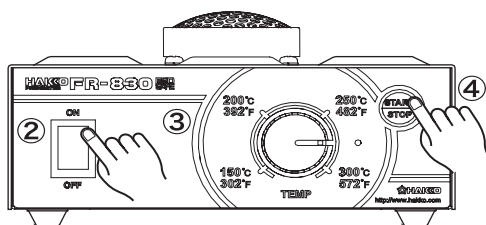
- 1 Вставьте вилку сетевого кабеля в розетку электрической сети.
- 2 Включите устройство выключателем питания. Индикаторная лампа загорится зеленым светом и температура воздуха изменится.

⚠ ВНИМАНИЕ: Прежде чем включить питание убедитесь, что выпускное отверстие не перекрыто, и вблизи него отсутствуют предметы, препятствующие потоку воздуха.

- 3 Отрегулируйте температуру горячего воздуха.
- 4 Нажмите START/STOP, чтобы начать предварительный нагрев. Лампочка станет красной, и из выпускного отверстия будет поступать горячий воздух. Когда температура стабилизируется, индикатор начнет мигать.



• Начало работы



● По окончании работы

① Нажмите START/STOP, чтобы прекратить нагрев. Нагреватель выключится, после чего начнется охлаждение устройства. Индикатор будет медленно мигать зеленым. Когда процесс охлаждения закончится, индикатор будет гореть зеленым и устройство можно снова включить.

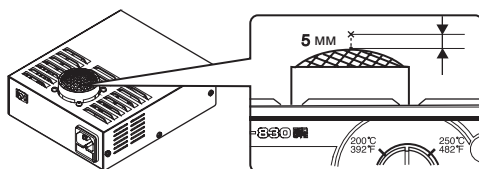
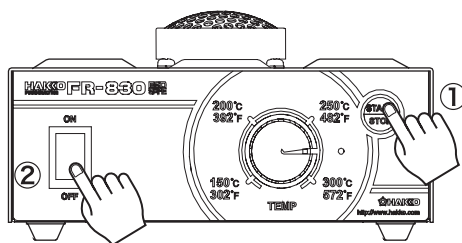
② Прежде чем выключать питание, дождитесь полного охлаждения устройства.

● Коррекция температуры

① Перед тем как производить коррекцию температуры, измерьте температуру нагретого воздуха. Измерение следует производить на расстоянии около 5 мм от выпускного отверстия.

② Установите ручку регулировки температуры на отметку 250 °C и дождитесь стабилизации измеренного значения температуры.

③ Убедитесь, что температура стабилизировалась, затем нажмите кнопку START/STOP и удерживайте ее в течение 3 секунд. Цвет индикаторной лампы изменится на оранжевый.



⚠ ВНИМАНИЕ: если ручка температуры стоит на отметке 150 °C, установка отрицательного (-) смещения невозможна. Если ручка регулировки температуры стоит на отметке 300 °C, установка положительного (+) смещения невозможна.

⚠ ВНИМАНИЕ: функция установки коррекции температуры остается недоступной, пока температура стабилизируется.

• Коррекция температуры (продолжение)

- ④ Поверните ручку так, чтобы измеренное значение температуры стало равным 250 °С. Коррекция температуры устанавливается в диапазоне от -50 °С до +50 °С относительно исходного значения. После установки коррекции +10 °С новая коррекция может устанавливаться в диапазоне от -60 °С до +40° С.
- ⑤ Снова нажмите на кнопку START/STOP, цвет индикаторной лампы снова станет красным - это означает, что начался процесс автоматической регулировки температуры. Вращением ручки установите температуру для требуемого нагрева.

⚠ ВНИМАНИЕ: при попытке установить коррекцию превышающую +50 °С, индикаторная лампа начинает мигать. Установка коррекции при мигающей лампе невозможна.

⚠ ВНИМАНИЕ: если оператор не повернет ручку регулировки температуры в течение 90 секунд после входа в режим установки коррекции температуры, устройство автоматически возвращается в обычный режим работы.

5. Индикация неисправностей

В зависимости от обнаруженной неисправности, индикаторная лампа на передней панели начинает мигать в одном из приведенных ниже режимов.



• Неисправность нагревателя

Режим мигания

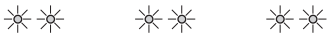


Две причины возникновения неисправности нагревателя:

- Горячий воздух поступает в выходное отверстие, поэтому срабатывает защита нагревателя. Устройство автоматически отключается для охлаждения.
- Нагреватель поврежден и увеличения температуры не происходит.

- **Неисправность датчика**

Режим мигания



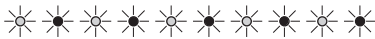
- **Перегрев**

Режим мигания (учащенное)



- **Неисправность системы**

Режим мигания



При обнаружении неисправности датчика, нагреватель принудительно отключается, и индикаторная лампа мигает двойными вспышками.

Температура устройства очень высока. Когда устройство охладится, ошибка будет автоматически устранена и работа будет продолжена.

При обнаружении неисправности системы контроля

6. Обслуживание

Стирайте флюс, осевший на выпускном отверстии и поблизости от него.

7. Диагностика и устранение неисправностей

ОСТОРОЖНО:

Прежде чем открывать корпус НАККО FR-830 или производить замену деталей, обязательно выньте вилку сетевого кабеля из электрической розетки. Невыполнение этого указания может привести к поражению электрическим током.

Проводите диагностику и устранение неисправностей только после полного охлаждения устройства.

Прибор не работает при его включении выключателем питания.

ПРОВЕРКА возможно перегорел предохранитель

ДЕЙСТВИЕ определите причину перегорания предохранителя и замените его.

Индикаторная лампа сигнализирует о неисправности нагревателя.

ПРОВЕРКА возможно неисправен нагреватель.

ДЕЙСТВИЕ отключить питание выключателем (неисправность будет устранена, когда питание отключится). Снова включить выключатель питания. Индикатор загорится зеленым цветом и температура воздуха изменится до комнатной (охладится). Убедитесь, что устройство полностью охладилось до комнатной температуры, затем нажмите кнопку START/STOP. Если горячий воздух опять не будет сбрасываться, и индикатор снова покажет неисправность - проверьте величину сопротивления нагревательного элемента.

ПРОВЕРКА возможно воздух вдувается в устройство извне. (включилась система защиты)

ДЕЙСТВИЕ отключить питание выключателем (неисправность будет устранена, когда питание отключится). Снова включить выключатель питания. Индикатор загорится зеленым цветом, и температура воздуха изменится до комнатной (охладится). Убедитесь, что устройство полностью охладилось до комнатной температуры, затем нажмите кнопку START/STOP. Когда индикатор начнет мигать красным, как при нормальном статусе операции, произойдет сброс горячего воздуха, система защиты перевыключится и позволит устройству продолжить нормальную работу.

Индикаторная лампа показывает неисправность датчика

ПРОВЕРКА возможно неисправен датчик.

ДЕЙСТВИЕ измерьте величину сопротивления датчика.

Индикаторная лампа показывает перегрев

индикаторная лампа показывает ошибку системы.

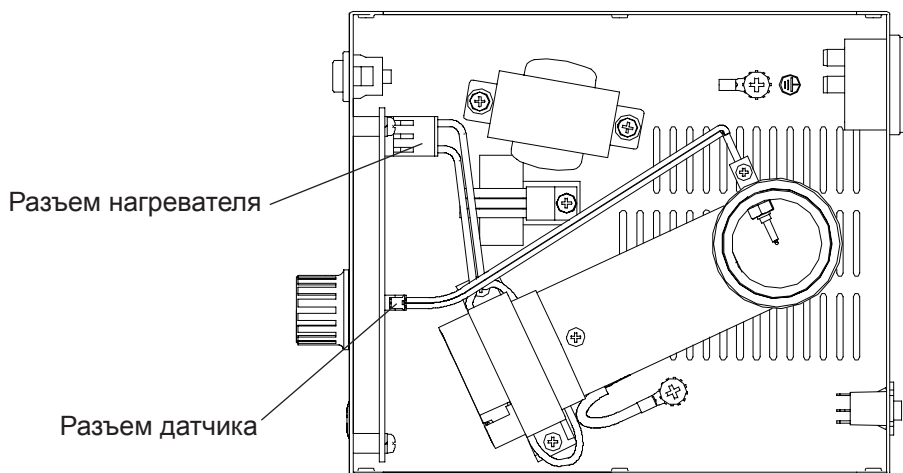
ПРОВЕРКА возможно устройство слишком нагрелось.

ДЕЙСТВИЕ когда устройство охладится, ошибка пропадет автоматически и работоспособность устройства восстановится. Используйте НАККО FR-830 в таких условиях и для таких целей, чтобы перегрева не происходило.

ДЕЙСТВИЕ в системе контроля возникла неисправность. Вне зависимости от проводимой операции, даже если вы только что включили устройство, немедленно прекратите работу с устройством, отсоедините кабель электропитания и свяжитесь с представителем НАККО.

За сведениями о других неисправностях и видах индикации обратитесь к местному дистрибьютеру.

8. Осмотр нагревателя и датчика



⚠ ВНИМАНИЕ: Измерять сопротивление нагревателя и датчика необходимо, когда их температура равна комнатной.

Измерение сопротивления нагревателя

Измерьте сопротивление нагревателя, отсоединив его разъем.

Сопротивление нагревателя:

25...30 Ом (100...120 В)

Сопротивление нагревателя:

100...110 Ом (220...240 В).

Если значение сопротивления нагревателя отличается от указанного выше, замените нагревательный элемент. (Процедура замены описывается в прилагаемой к соответствующей запасной части инструкции).

Измерение сопротивления датчика

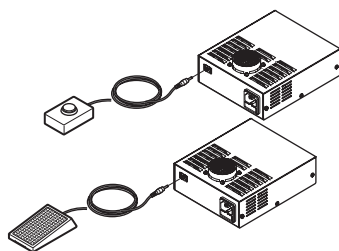
Измерьте сопротивление датчика, отсоединив его разъем.

Если значение сопротивления датчика равно ∞ замените датчик (процедура замены описывается в прилагаемой к соответствующей запасной части инструкции).

9. Опции

Внешний выключатель

В продаже имеются дополнительные ручной и ножной выключатели, которые можно подключать к устройству и использовать вместо кнопки START/STOP



Дополнительная удлинительная трубка.

Дополнительная удлинительная трубка используется для точного направления потока воздуха.



Дополнительная крышка

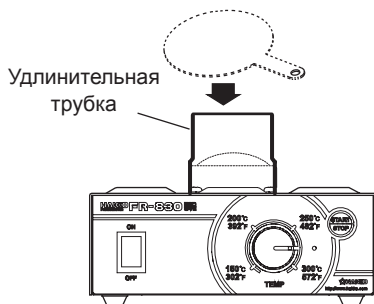
При работе с устройствами FR-802 или FR-803B без предварительного нагревателя FR-830, следует устанавливать дополнительную крышку и трубку для того, чтобы не допускать поступления воздуха внутрь устройства через выпускное отверстие.

Использование предварительного нагревателя без крышки может привести к его повреждению.



ОСТОРОЖНО:

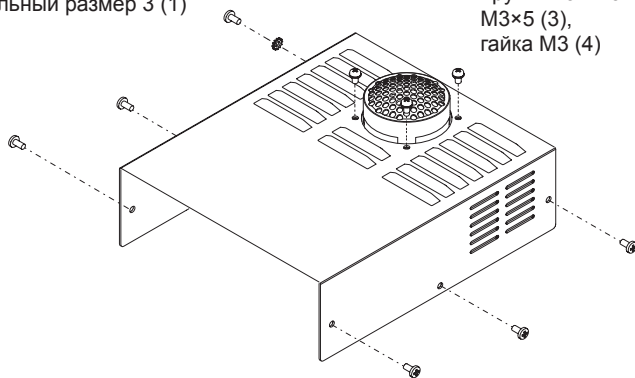
Не закрывайте выходное отверстие в то время как из него дует горячий воздух.



10. Спецификация деталей

Крепежный винт М3×6 (6) с наружной стопорной зубчатой шайбой, номинальный размер 3 (1)

Винт с плоско-выпуклой головкой с пружинной шайбой М3×5 (3), гайка М3 (4)



Спецификация деталей (продолжение)

Винт с плоско-выпуклой головкой, плоская шайба М3×6 (2) с наружной стопорной зубчатой шайбой, номинальный размер 3 (1)

Винт с плоско-выпуклой головкой с пружинной шайбой М4×5 (1), наружная стопорная зубчатая шайба, номинальный размер 4 (1)

Винт с плоско-выпуклой головкой, пружинная шайба М3×5 (2)

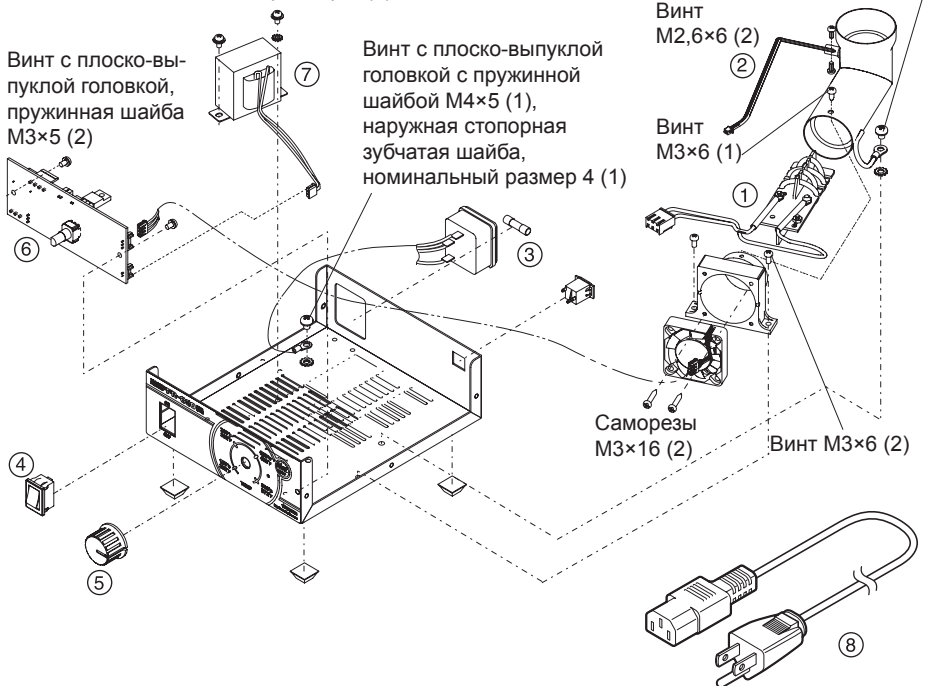
Винт с плоско-выпуклой головкой с пружинной шайбой М4×5 (1), наружная стопорная зубчатая шайба, номинальный размер 4 (1)

Винт М2,6×6 (2)

Винт М3×6 (1)

Саморезы М3×16 (2)

Винт М3×6 (2)

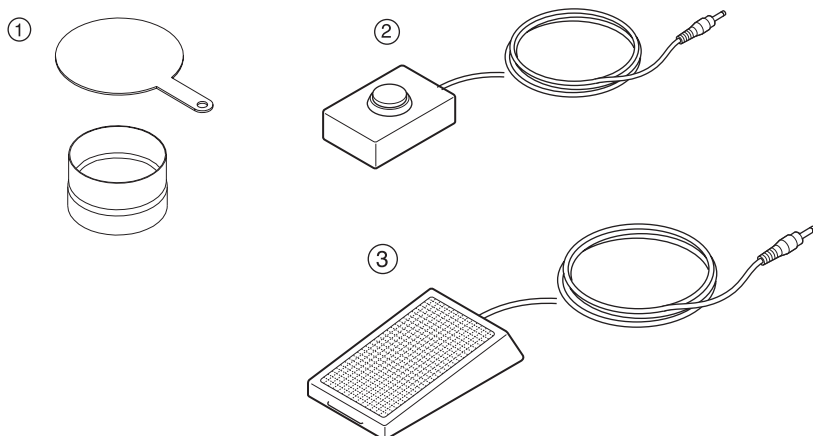


● НАККО FR-830

Поз.	Артикул	Наименование	Характеристики
1	A1569	Нагреватель	100-120В
	A1570	Нагреватель	220-240В
2	A1571	Датчик	
3	B2468	Предохранитель	125В-5А
	B1258	Предохранитель	250В-3,15А
4	B2852	Выключатель	
5	B1028	Ручка	
6	B3588	Печатная плата	110-120В
	B3589	Печатная плата	220-240В
7	B3261	Трансформатор	110-120В
	B3262	Трансформатор	220-240В
8	B2421	Сетевой кабель трехжильный без вилки	
	B2424	Сетевой кабель трехжильный (Европа)	220В KTL 230В CE

● Дополнительные детали

Поз.	Артикул	Наименование	Характеристики
1	B3263	Направляющая труба	С крышкой
2	B2763	Ручной переключатель	
3	B1649	Ножной переключатель	





HAKKO FR-830
ПРЕДВАРИТЕЛЬНЫЙ НАГРЕВАТЕЛЬ